

## Évier Quadra R12

Eviers

Code: 1715 050



### CARACTÉRISTIQUES

#### CUVE À RAYON ÉTROIT

Des cuves aux formes carrées au design moderne et à la capacité accrue. Pour une esthétique minimaliste combinée à un maximum de commodité.

#### CUVE PROFONDE

Des cuves qui atteignent une profondeur importante, plus de 20 cm, grâce à la technologie de production avancée, qui offrent une grande capacité et une grande commodité dans toutes les opérations de lavage.

#### ÉVIERS PROFONDS

Acier de 1 mm d'épaisseur. Une épaisseur importante qui garantit une résistance maximale pour les éviers qui ne connaissent pas les signes du temps.

#### FOND DE DIAMANT

L'évacuation de l'eau au fond du cuve est une caractéristique importante, toujours soignée dans les solutions Foster. Dans les modèles carrés à fond plat, la vidange est garantie par l'élégant motif en losange qui facilite l'évacuation de l'eau.

#### PÉRIMÈTRE TROP COMPLET

Le trop plein est un dispositif de sécurité toujours présent sur les éviers Foster qui empêche l'eau de déborder de la cuve en cas d'oubli. La solution du vidange périmétrique améliore l'esthétique grâce à sa forme carrée et essentielle.

### DÉTAILS

Matériau

Acier inoxydable AISI 304

Textures

Satiné

Finition Brossée Foster

---

Bord d'installation A fleur | FTS

---

Base 60 cm

---

Dimensions 540 x 440 mm

---

Mesure cuve 500 x 400 mm

---

Largeur 54 cm

---

Trou d'encastrement Voir fiche technique

---

Numéro cuves 1 cuve

---

Équipement standard Crochets de fixation, joint, vidange, trop-plein et siphon, Emballage en boîte

---

Égouttoir Non

---

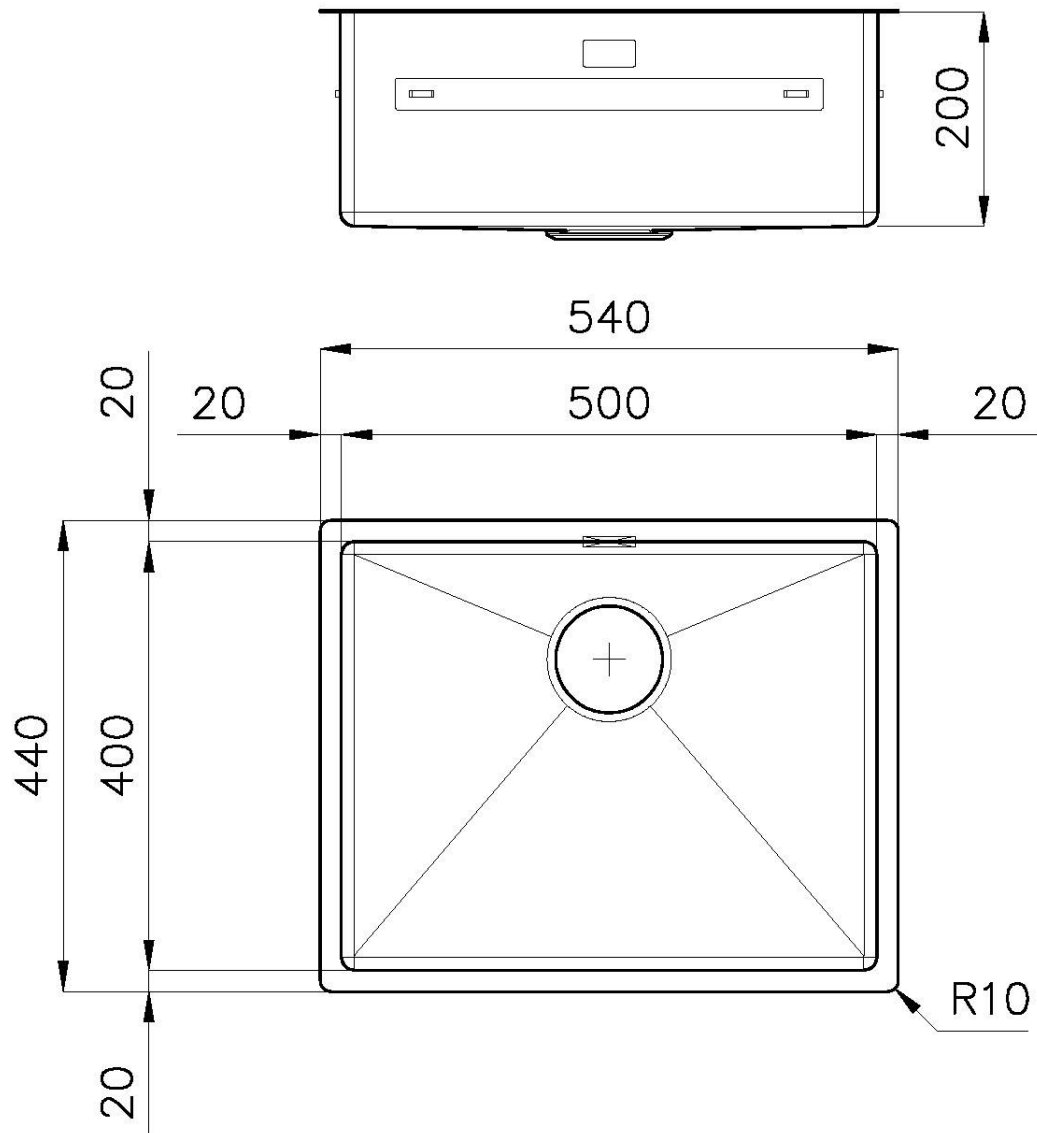
Trous mitigeur Pas de trous en standard

---

Vidange Vidange SPACE de 3,5

---

## DESSINS TECHNIQUES





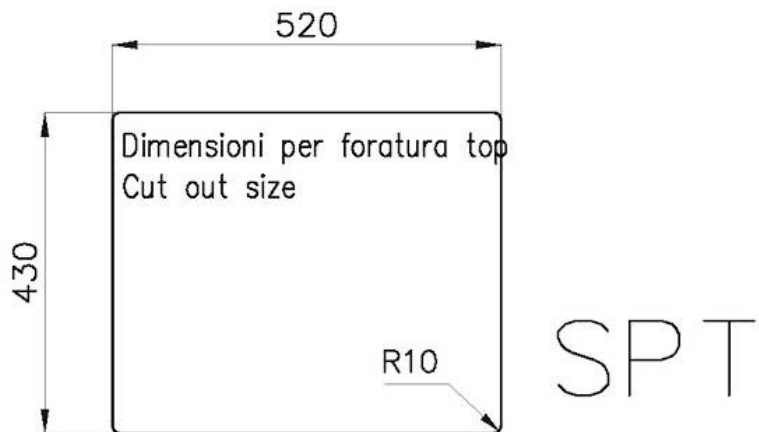
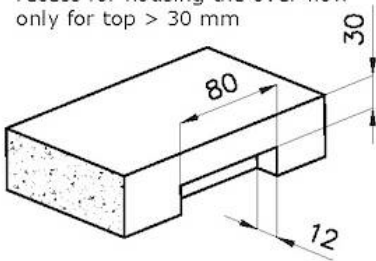
8100 617  
POSIZIONATA A FILO VASCA / EDGE POSITIONING



8100 617  
POSIZIONATA SUL FONDO / BOTTOM POSITIONING



intaglio per il troppo-pieno  
solo con top > 30 mm  
recess for housing the over-flow  
only for top > 30 mm



## GALERIE



## FOURNI



**Black grille**  
8100 617

## ACCESSOIRES OPTIONNELS



**Cuvette perforée en acier inoxydable**  
8151 000

\* uniquement en combinaison avec l'accessoire 8644 101



**Cuvette perforée en acier inoxydable PVD Copper**  
8151 008

\* uniquement en combinaison avec l'accessoire 8644 101



**Cuvette perforée en acier inoxydable PVD Gold**  
8151 009

\* uniquement en combinaison avec l'accessoire 8644 101



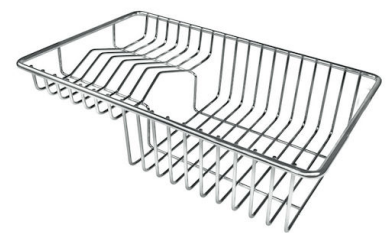
**Cuvette perforée en acier inoxydable PVD Gun Metal**  
8151 006

\* uniquement en combinaison avec l'accessoire 8644 101



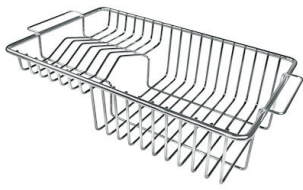
**Kit râpes avec anneau de support et cuvette**  
8159 101

\* uniquement en combinaison avec l'accessoire 8644 101



**Panier à vaisselle inox**  
8100 303

\* uniquement en combinaison avec l'accessoire 8644 101



**Panier à vaisselle inox**  
8100 201



**Planche de découpe en HDPE**  
8657 001



**Planche de découpe en verre**  
8631 300



**Planche de découpe Twin en bois  
Iroko avec tamis en acier  
inoxydable**  
8644 044



**Planche de découpe Twin in HDPE**  
8644 101



**Cuvette blanche**  
8153 100

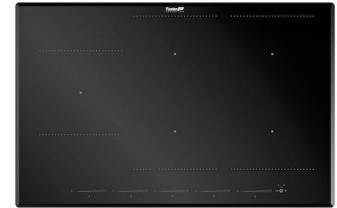
## LES APPARIEMENTS RECOMMANDÉS



**Mitigeur Omega Plus**  
8497 020



**Table de cuisson KE**  
7602 032



**Table de cuisson KE Induction**  
7386 646

## DÉCHETS AUTOMATIQUES EN OPTION



**Vidange automatique - PM**  
8407 113



**Vidange automatique Space - PA**  
8407 108



**Vidange automatique Space - PE**  
8407 109



**Vidange automatique Space Light -  
PL**  
8407 117



**Vidange automatique Space Push -  
PP**  
8407 116